

BOCAS DE VISITA

BOCA DE VISITA SUPERIOR ATMOSFÉRICA

As Bocas de Visitas Superior Atmosférica são utilizadas em tanques de armazenamento ou tanques de processo nas indústrias de alimentos, bebidas, farmacêutica, cosméticos, química fina, etc. São utilizadas para ter um fácil acesso para manutenção, limpeza ou inspeção.

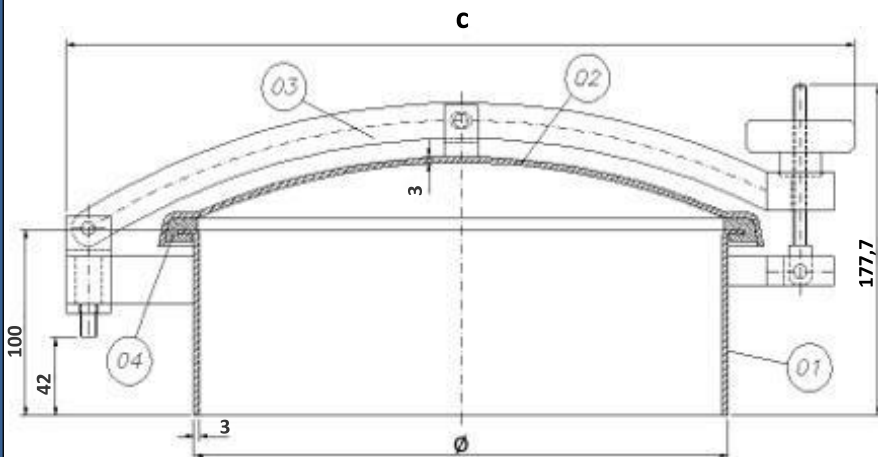
Sua fixação é fácil e rápida e é feita através de um parafuso bascular, que juntamente com o anel de vedação, assegura sua estanqueidade por completo.



MATERIAIS DE CONSTRUÇÃO

Aço inoxidável: **AISI 304L** ou **AISI 316L**.

Vedações: **Buna-N**, **EPDM**, **Silicone** ou **Viton**.



DN	Ø	C
200	203,2	348,3
300	304,8	449,9
450	457,2	580
500	508	663,1

Item	Descrição
01	Pescoço
02	Tampa
03	Manípulo c/ Guia Giratório 360°
04	Anel de Vedação