

BOCA DE VISITA DE ALTA PRESSÃO

As Bocas de Visitas de Alta Pressão são utilizadas em tanques de armazenamento ou de processo nas indústrias de alimentos, bebidas, farmacêuticas, cosméticos e química. São utilizadas para permitir acesso fácil para manutenção, limpeza e inspeção do tanque.

São normalmente instaladas na parte superior dos tanques que possuem pressão acima de 1bar.

Para tanques abaixo de 1bar, consulte o catálogo de Boca de Visita Superior Atmosférica e de Baixa Pressão.

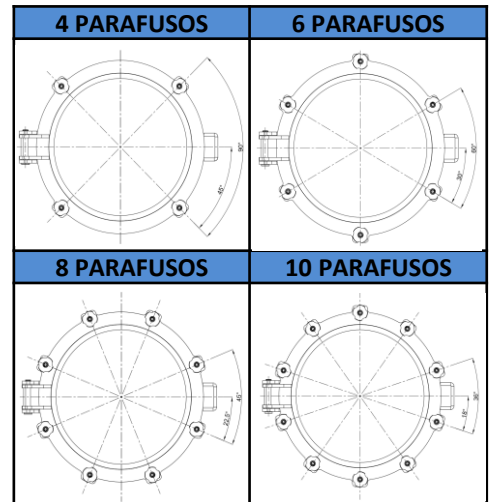
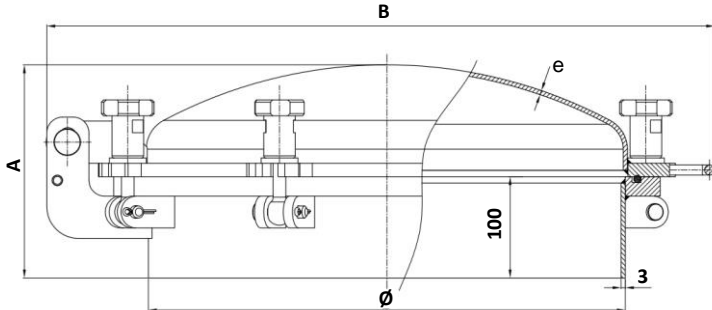
Seu fechamento ocorre através dos manípulos com parafusos articulados que asseguram estanqueidade e compressão uniformes sobre o anel de vedação.

O pivoteamento da tampa é feito através de dobradiça, permitindo a abertura total para livre acesso ao tanque sem desprender a tampa.



MATERIAIS DE CONSTRUÇÃO

- ✓ Aço inoxidável: **AISI 304L** ou **AISI 316L**.
- ✓ Vedações: **Buna-N**, **EPDM**, **Silicone** ou **Viton**.



DN	Ø	A	B	e		Pressão max. Projeto (kgf/cm ²)	Nº de parafusos
				mm	Pol		
200	208	135	480	4,76	3/16"	7	4
				4,76	3/16"	10	6
				6,35	1/4"	12	6
300	308	150	530	4,76	3/16"	6	4
				6,35	1/4"	9	6
400	408	180	580	4,76	3/16"	4	4
				4,76	3/16"	6	6
				6,35	1/4"	8	8
450	458	195	630	4,76	3/16"	3	4
				4,76	3/16"	5	6
				6,35	1/4"	7	8
				6,35	1/4"	9	10
500	508	210	680	4,76	3/16"	4	6
				6,35	1/4"	6	8
				6,35	1/4"	8	10
600	608	225	740	4,76	3/16"	3	6
				6,35	1/4"	5	8
				6,35	1/4"	7	10