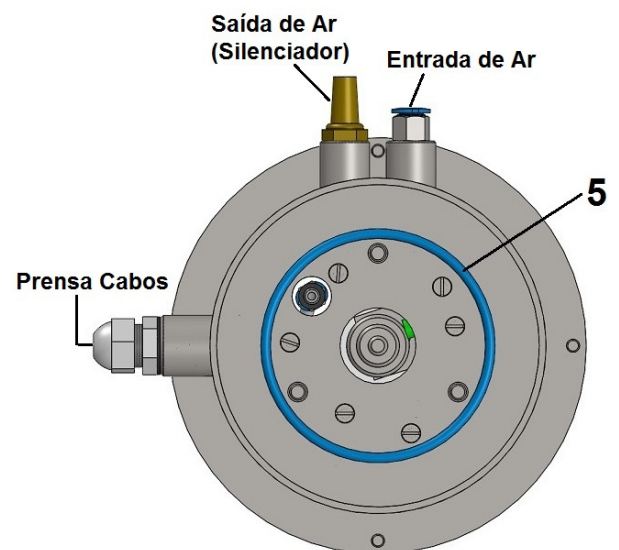
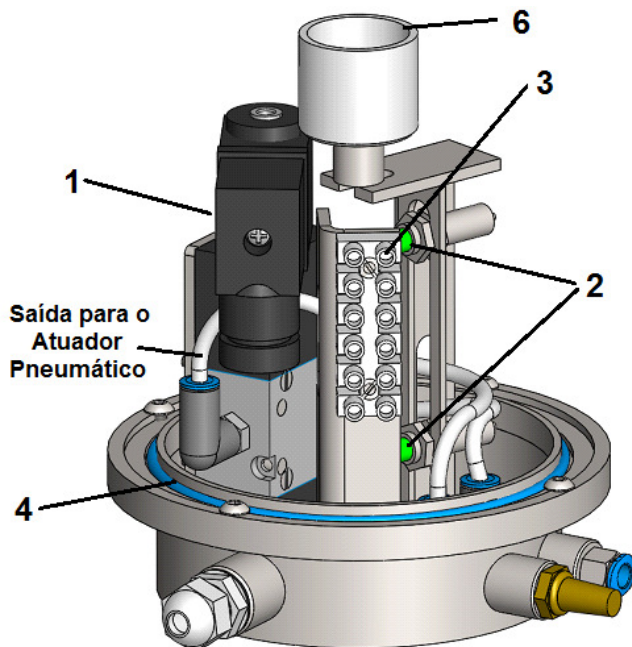


## CABEÇOTE DE CONTROLE EM AÇO INOX COM INDICADOR DE POSIÇÃO

### - Aplicação:

O Cabeçote de Controle Metal Limpo em aço inoxidável tem aplicação nas indústrias alimentícias, químicas e farmacêuticas, como acessório de controle e comando de válvulas pneumáticas.

O Sistema é composto de uma solenoide que tem a função de direcionar o ar comprimido para abertura ou para o fechamento da válvula e dois sensores de posição combinados com leds (Verde e Vermelho) que tem a função de sinalizar se a válvula encontra-se aberta ou fechada.



### - Principais itens:

- |                        |                             |
|------------------------|-----------------------------|
| 1- Válvula Solenoide   | 4- Anel de Vedação da Tampa |
| 2- Sensores de Posição | 5- Anel de Vedação da Base  |
| 3- Borne de Ligação    | 6- Led                      |

### - Ligação Pneumática:

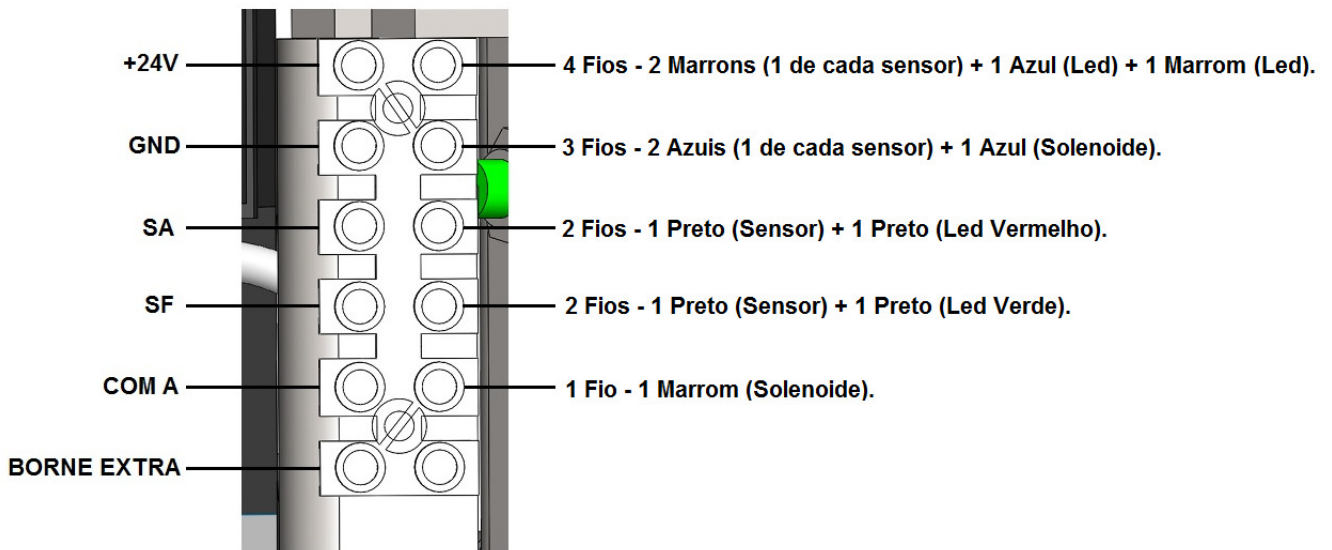
Conectar com uma mangueira de  $\varnothing$  6mm o ar comprimido na entrada do cabeçote e conectar a mangueira  $\varnothing$  4mm da saída da solenoide ao atuador pneumático utilizando a passagem na base do cabeçote.

### Observação:

A Seguir veja o Esquema de Ligação do Borne para Válvula Normalmente Fechada, em casos onde houver a necessidade de utilizar uma Válvula Borboleta ou Esfera Pneumática Normalmente Aberta deve-se soltar os dois parafusos do suporte com a válvula, abri-la manualmente (fecho ou a esfera), montar novamente a válvula no suporte e inverter a posição dos dois fios pretos dos leds. Para Válvula Pneumática SRC também é necessário fazer alteração dentro do atuador, para maiores informações técnicas deverá consultar a Metal Limpo.

## - Ligação Elétrica:

### Borne de Ligação (Válvula Normalmente Fechada)



<b>+24V:</b>	(+) ENTRADA POSITIVO.
<b>GND:</b>	(-) ENTRADA NEGATIVO.
<b>SA:</b>	(-) SINAL DE SAÍDA DO SENSOR VÁLVULA ABERTA.
<b>SF:</b>	(-) SINAL DE SAÍDA DO SENSOR VÁLVULA FECHADA.
<b>COM A:</b>	(+) COMANDO PARA A VÁLVULA SOLENOIDE .

## Led

Led Vermelho – Fios Preto / Azul.

Led Verde – Fios Preto / Marrom.



Vermelho – Válvula Fechada



Verde – Válvula Aberta



METAL LIMPO CONEXÕES SANITARIAS LTDA.  
Rua Sarg. Jeter Augusto Pereira, 341 – Pq. Novo Mundo  
02188-070 – São Paulo – SP – Brasil  
Fone: +55 (11) 2207-7476  
metallimpo@metallimpo.com.br  
www.metallimpo.com.br  
REV. 16/11/2017