

## SPRAY BALL FIXO

### - Aplicação:

O Spray Ball Fixo Metal Limpo aplica-se na execução da limpeza, higienização e sanitização de tanques, reservatórios, tambores ou reatores, nas indústrias alimentícias, farmacêuticas e químicas. Utilizam baixos volumes de líquidos, baixa pressão e possuem corpo único com fixação simples.

Possibilita uma limpeza mais rápida, pela ação de fluidos químicos que passam pelos furos e chegam com uma certa pressão nas paredes do tanque, fazendo com que os resíduos se soltem.

A Fixação com cupilha permite um pequeno movimento que é repassado ao jato dando maior performance à limpeza.

### - Vantagens do Uso do Spray Ball:

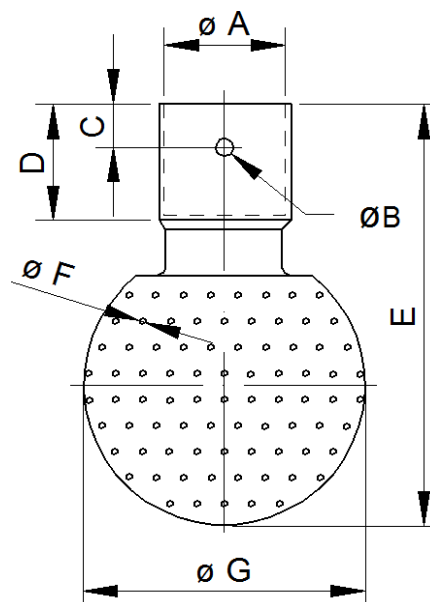
- Baixo custo;
- Menor tempo de manutenção;
- Menos gastos com água e produtos químicos;
- Maior segurança dos operadores;
- Melhor eficiência de limpeza nos tanques.

### - Materiais de Construção:

Inox AISI 304 ou 316L.

### - Especificações Técnicas:

- **Pressão mín. de trabalho:** 1 kgf/cm<sup>2</sup>.
- **Pressão máx. de trabalho:** 8 kgf/cm<sup>2</sup>.
- **Temperatura máxima:** 140°C.
- **Alcance:**  $\varnothing$  4m.
- **Alcance com máximo Impacto:**  $\varnothing$  3m.
- **Conexões:** Fixação por Cupilha (Padrão)  
Ou com Rosca Fêmea BSP / NPT.

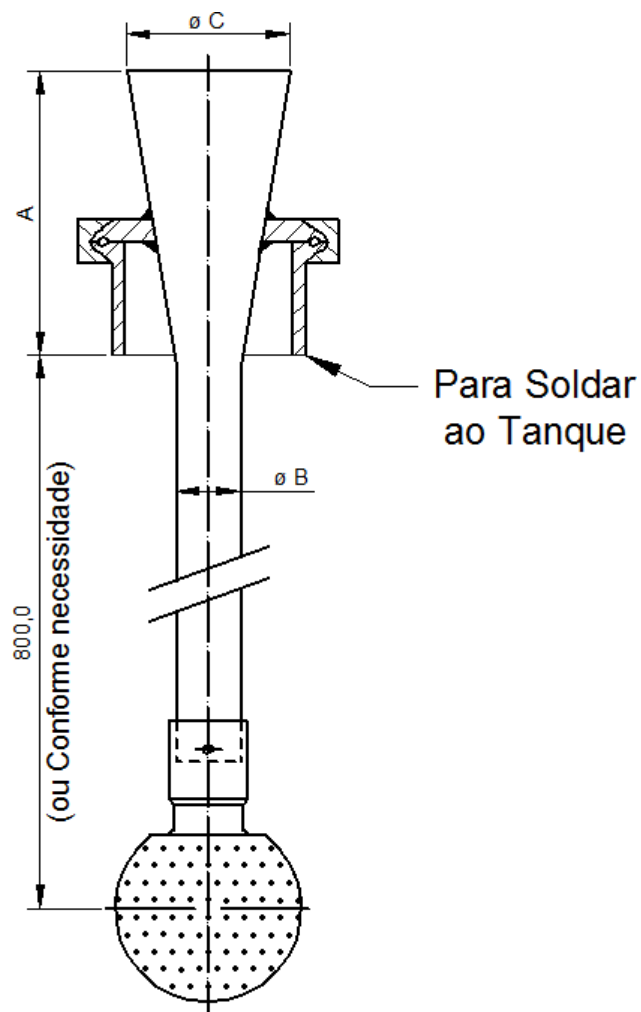


| BITOLA | Ø A  | Ø B | C    | D    | E     | Ø G  |
|--------|------|-----|------|------|-------|------|
| 1/2"   | 12,9 | 3,5 | 4,5  | 10,0 | 48,0  | 25,4 |
| 3/4"   | 19,4 | 4,0 | 10,0 | 20,0 | 65,0  | 38,1 |
| 1"     | 25,7 | 4,0 | 10,0 | 18,0 | 96,0  | 63,5 |
| 1.1/2" | 38,4 | 4,0 | 10,0 | 18,0 | 89,0  | 76,2 |
| 2"     | 51,1 | 4,0 | 12,0 | 21,0 | 118,0 | 91,0 |

### - Pressão e Vazão para leque de $\varnothing$ 4m:

| PADRÃO PARA BITOLA $\varnothing$ 1" | 360°  |     |       |     | 270° Superior |     |       |     | 270° Inferior |     |       |     | 180° Superior |     |       |     | 180° Inferior |     |       |     | 150° Lateral |     | 150° Superior |     | 150° Inferior |     |       |     |
|-------------------------------------|-------|-----|-------|-----|---------------|-----|-------|-----|---------------|-----|-------|-----|---------------|-----|-------|-----|---------------|-----|-------|-----|--------------|-----|---------------|-----|---------------|-----|-------|-----|
|                                     | 1/16" |     | 3/32" |     | 1/16"         |     | 3/32" |     | 1/16"         |     | 3/32" |     | 1/16"         |     | 3/32" |     | 1/16"         |     | 3/32" |     | 1/16"        |     | 3/32"         |     | 1/16"         |     | 3/32" |     |
| FURO Ø F                            | 1,0   | 1,4 | 1,0   | 1,4 | 1,0           | 1,4 | 1,0   | 1,4 | 1,0           | 1,4 | 1,0   | 1,4 | 1,0           | 1,4 | 1,0   | 1,4 | 1,0           | 1,4 | 1,0   | 1,4 | 1,0          | 1,4 | 1,0           | 1,4 | 1,0           | 1,4 | 1,0   | 1,4 |
| PRESSÃO (Kgf/cm <sup>2</sup> )      | 1,0   | 1,4 | 1,0   | 1,4 | 1,0           | 1,4 | 1,0   | 1,4 | 1,0           | 1,4 | 1,0   | 1,4 | 1,0           | 1,4 | 1,0   | 1,4 | 1,0           | 1,4 | 1,0   | 1,4 | 1,0          | 1,4 | 1,0           | 1,4 | 1,0           | 1,4 | 1,0   | 1,4 |
| VAZÃO (m <sup>3</sup> /h)           | 7,2   | 9,6 | 12    | 13  | 5,8           | 7,7 | 9,6   | 10  | 6,3           | 7,8 | 10    | 11  | 4,4           | 5,8 | 7,3   | 8,1 | 5,5           | 6,1 | 8,4   | 9,0 | 6,5          | 7,1 | 6,1           | 6,7 | 7,0           | 7,5 | 7,5   |     |

- Adaptador para Spray Ball fixo:



| BITOLA | A    | Ø B  | Ø C  |
|--------|------|------|------|
| 1/2"   | 82,0 | 12,7 | 38,1 |
| 3/4"   | 74,1 | 19,1 | 25,4 |
| 1"     | 94,0 | 25,4 | 38,1 |
| 1.1/2" | 95,6 | 38,1 | 50,8 |
| 2"     | 95,6 | 50,8 | 63,5 |

- Para aplicações específicas consulte o catálogo de Acessórios:



**Spray Ball Rotativo Simples.**



**Spray Ball Rotativo Duplo.**



METAL LIMPO CONEXÕES SANITÁRIAS LTDA.  
 Rua Sarg. Jeter Augusto Pereira, 341 – Pq. Novo Mundo  
 02188-070 – São Paulo – SP – Brasil  
 Fone: +55 (11) 2207-7476  
 metallimpo@metallimpo.com.br  
 www.metallimpo.com.br  
 REV. 23/06/2017