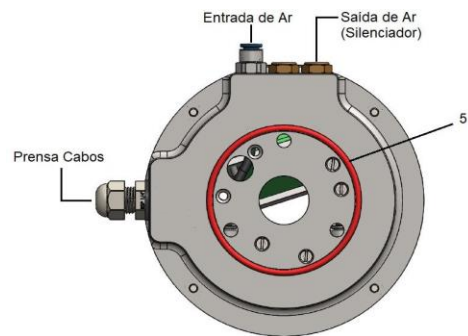
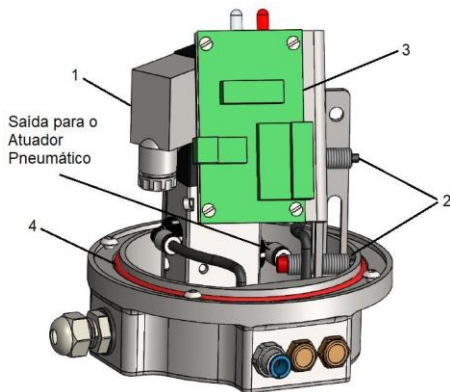


CABEÇOTE DE CONTROLE EM AÇO INOX

O Cabeçote de Controle Metal Limpo em aço inoxidável tem aplicação nas indústrias alimentícias, químicas e farmacêuticas, como acessório de controle e comando de válvulas pneumáticas.

O Sistema é composto de uma solenoide que tem a função de direcionar o ar comprimido para abertura ou para o fechamento da válvula e dois sensores de posição combinados com 'Leds' Verde (ABERTO) e Vermelho (FECHADO).



PRINCÍPIO DE FUNCIONAMENTO

Ligação Pneumática:

Conectar com uma mangueira de \varnothing 6mm o ar comprimido na entrada do cabeçote e conectar a mangueira \varnothing 4mm da saída da solenoide ao atuador pneumático utilizando a passagem na base do cabeçote.

COMPONENTES	
Item	Descrição
1	Válvula Solenoide
2	Sensores de Posição
3	Placa Controladora
4	Anel de Vedação da Tampa
5	Anel de Vedação da Base

CONFIGURAÇÃO DE LIGAÇÃO DA PLACA CONTROLADORA – SENSORES PNP (+)

