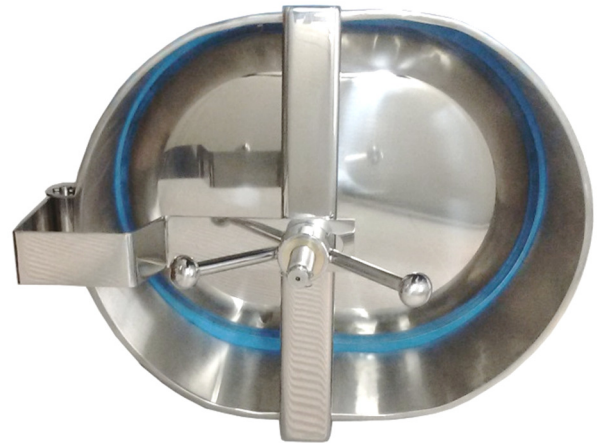


## BOCA DE VISITA OVAL

Pressão 4,0 kgf/cm<sup>2</sup>

### - Aplicação:

As Bocas de Visita Metal Limpo são utilizadas em tanques de aço inox para armazenar os mais variados produtos como: vinagre, óleo de soja, cerveja, leite, vinho e diversos produtos químicos, farmacêuticos, bebidas e cosméticos que requeiram resistência química e sanitariedade. Geralmente soldada na parte lateral do tanque, possui abertura para dentro, o que garante maior estanqueidade no fechamento da tampa por compressão devido ao aumento de pressão interna.



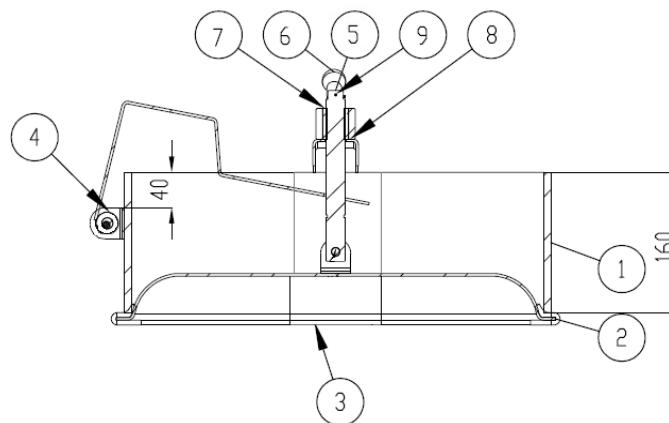
- **Pressão Máxima de Trabalho:** 4,0 kgf/cm<sup>2</sup>  
(Testado com 4,5 kgf/cm<sup>2</sup>).

### - Materiais de Construção:

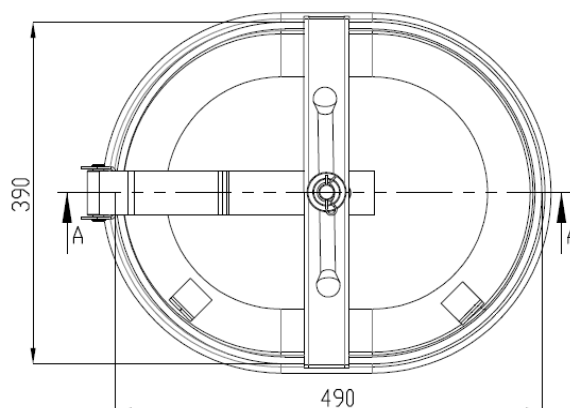
Disponível em aço inoxidável AISI 304 ou 316L e vedações grau alimentício em Buna-N, EPDM, Silicone ou Viton.

### - Espessuras:

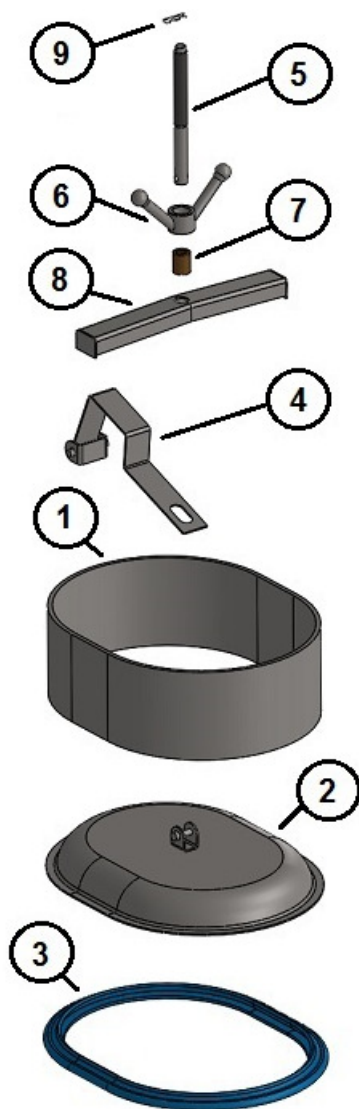
- Tampa: 3 mm.
- Corpo: 8 mm.



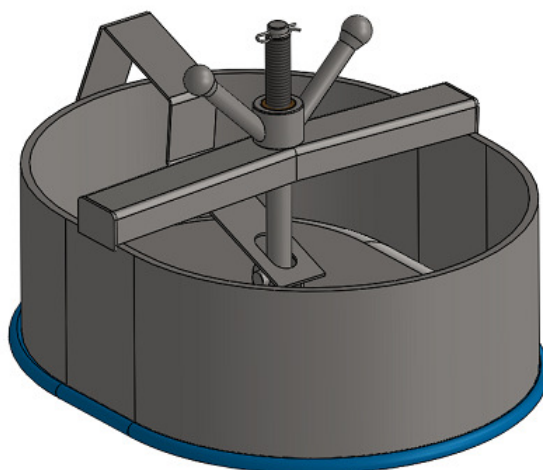
CORTE A-A



### - Detalhamento:



Item	Descrição
1	Corpo
2	Tampa
3	Anel de Vedação
4	Braço
5	Fuso
6	Porca Borboleta
7	Bucha
8	Travessa
9	Cupilha



### - Controle de Qualidade:

Nossos produtos são certificados e identificados, indelevelmente, um a um com o material do aço utilizado e o número do lote de fabricação.

### - Garantia:

As Bocas de Visita Oval Metal Limpo são garantidas contra defeitos de fabricação durante 6 meses a partir da emissão da nota fiscal.



METAL LIMPO CONEXÕES SANITÁRIAS LTDA.  
Rua Sarg. Jeter Augusto Pereira, 341 – Pq. Novo Mundo  
02188-070 – São Paulo – SP – Brasil  
Fone: +55 (11) 2207-7476  
metallimpo@metallimpo.com.br  
www.metallimpo.com.br  
REV. 03/10/2017